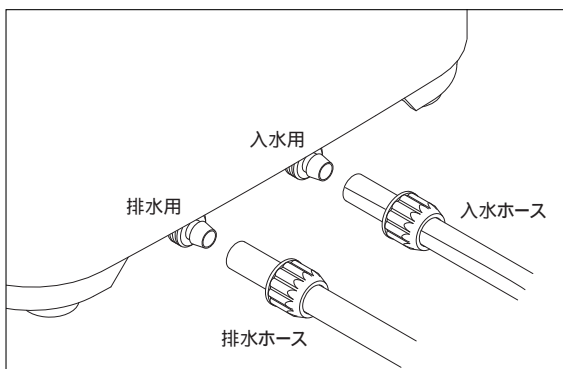


ホースの接続方法

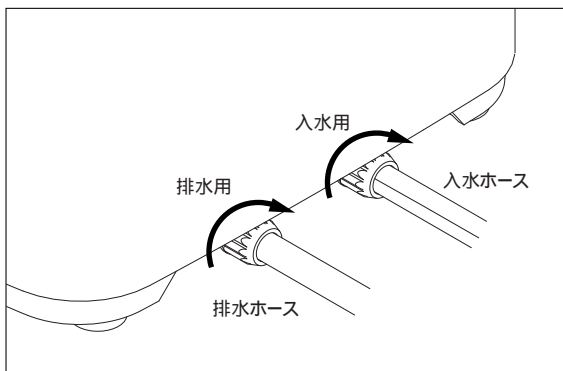
整水器本体へのホースの接続

整水器本体の底面にある接続エルボ(2個)に付属品の入水ホース・排水ホースを接続します。

(1) 接続エルボについているナットと栓を取り外し、ナットを入水ホース及び排水ホースに通します。(方向を間違わないようにご注意ください。)



(2) 各ホースをエルボに充分挿入し、その後ナットにて固定してください。



(3) 排水ホースは付属の吸盤に通し固定してください。入水ホースは接続間違いを防止するために青いラインが印刷されています。接続のときご確認ください。

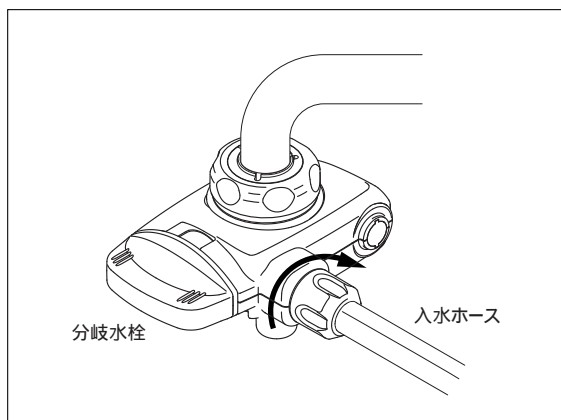
青いラインの入ったホースを整水器本体の入水側(青シール付)と分岐水栓のホース取付部に取付けてください。

分岐水栓への接続

整水器本体へ接続した入水ホースのもう一方を分岐水栓に接続します。

(1) 本体に接続した入水ホースの一方を必要な長さに切り、分岐水栓についているナットを取り外し、ホースに通します。(方向を間違わないようにご注意ください。)

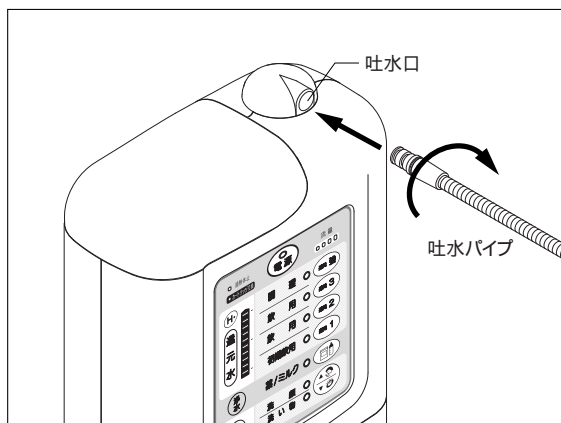
(2) ホースを分岐水栓に充分挿入し、その後ナットにて固定してください。



(3) 付属の固定バンドでホースを固定してください。

吐水パイプの取付け

吐水パイプを本体の吐水口に挿入し、ねじ込んでください。



本体設置時の使い始め及び浄水カートリッジの交換後は、スイッチポケットのリセットスイッチを必ず押してください。

初めてご使用する場合は酸性の洗剤で約5分通水してください。