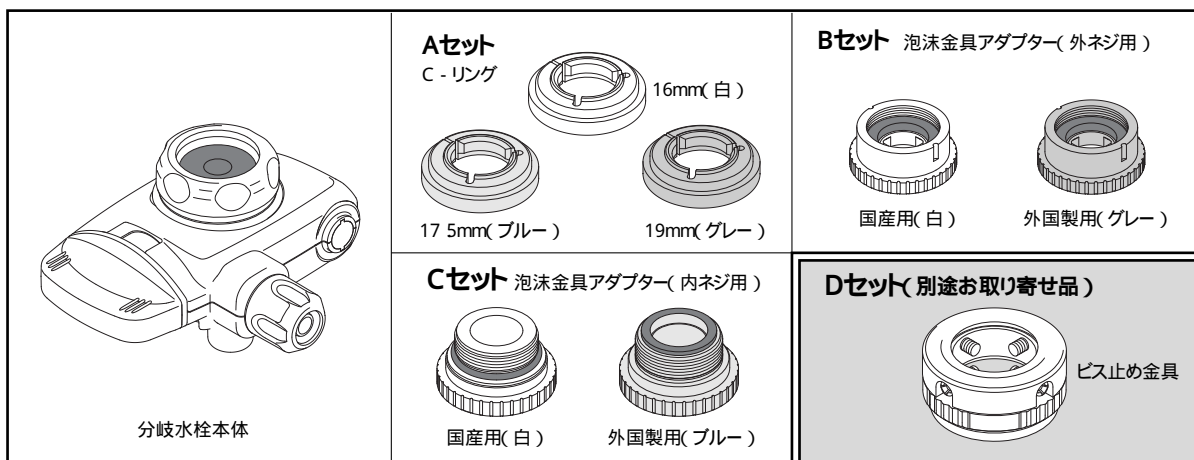


## 分岐水栓の取付方法

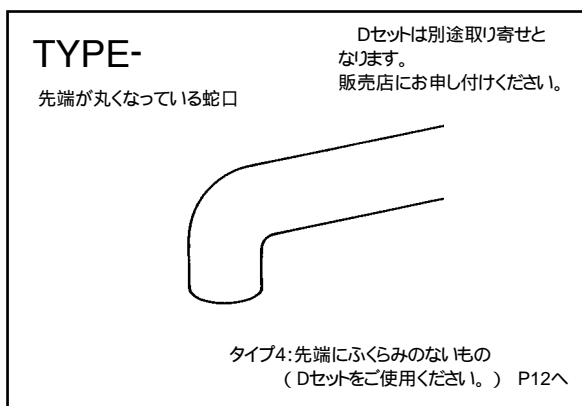
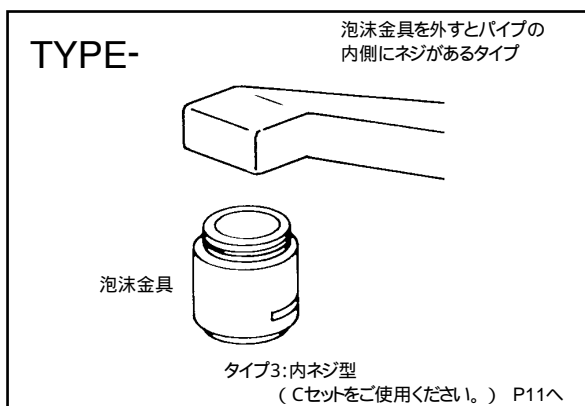
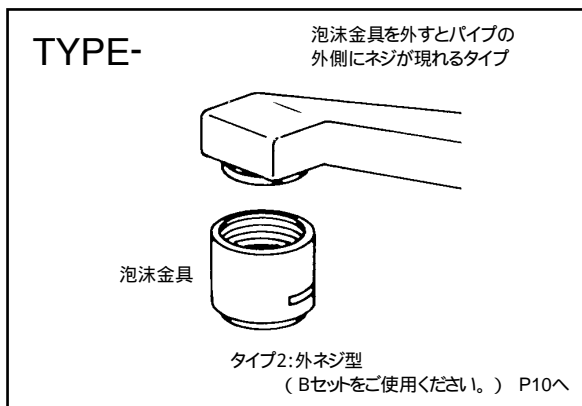
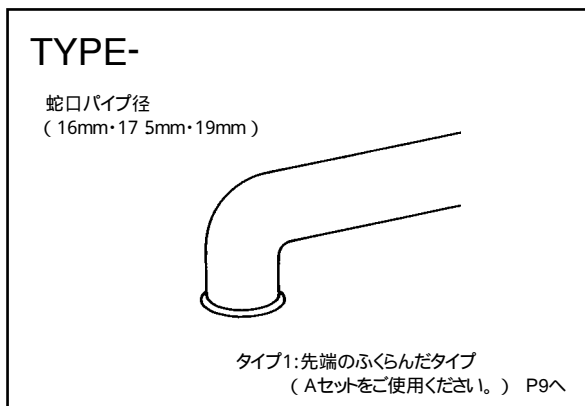
### 分岐水栓の準備

分岐水栓には7種類の取付アダプターが付いています。ご使用の水道蛇口の種類によりお使い分けください。



### 水道蛇口の確認

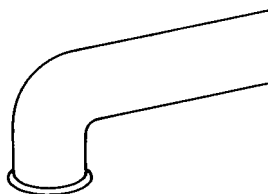
ご使用の水道蛇口が下記のどのタイプかご確認ください。



上記の分類に含まれない蛇口については、販売店または弊社にご相談ください。

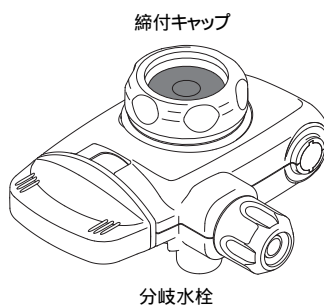
## TYPE-

先端のふくらんだタイプ



蛇口パイプ径( 16mm・17.5mm・19mm )

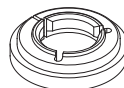
## 使用部品(Aセット)



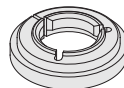
締付キャップ

分岐水栓

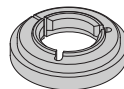
C-リング



16mm(白)

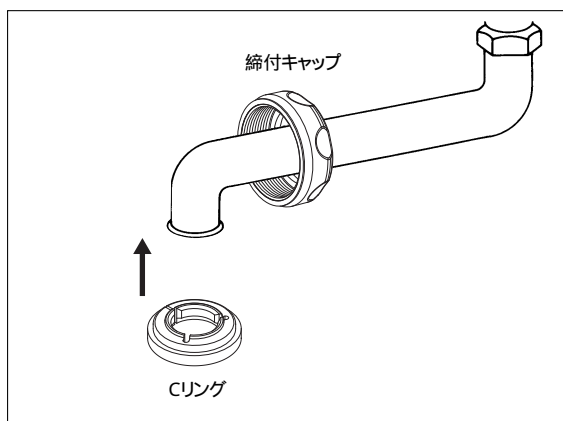


17.5mm(ブルー)



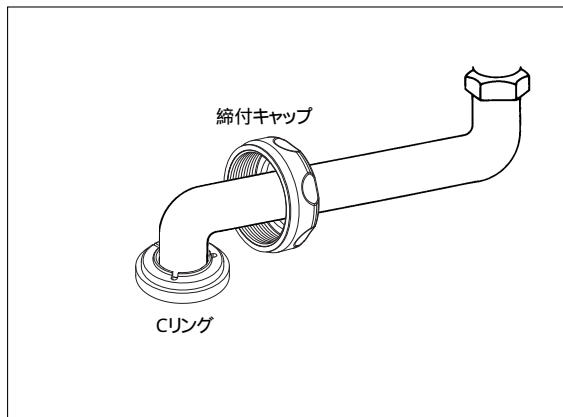
19mm(グレー)

- (1) 締付キャップを蛇口に通してください。  
向きを間違えないようご注意ください。
- (2) Cリングを蛇口先端に取り付けます。  
切り欠き部分を開きながら取り付けると入りやすくなります。  
向きを間違えないようご注意ください。



締付キャップ

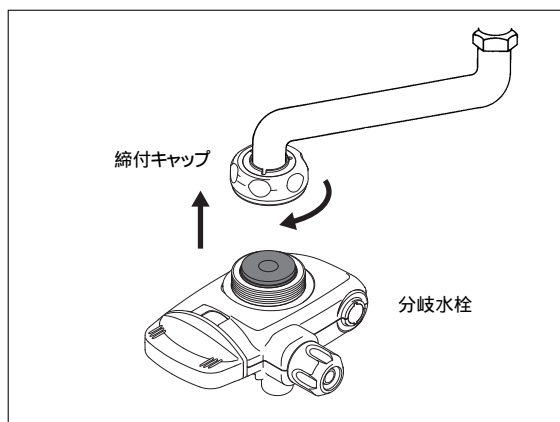
Cリング



締付キャップ

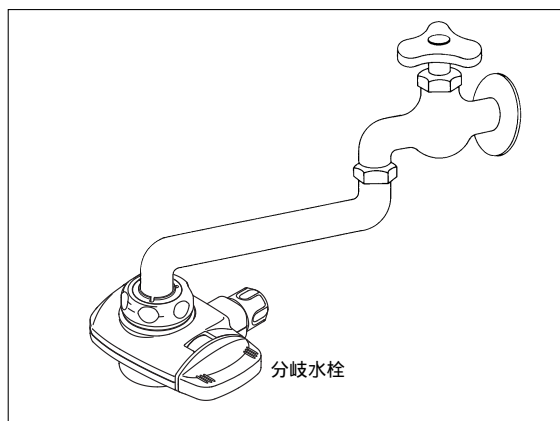
Cリング

- (3) 蛇口に分岐水栓のパッキンが密着するように押し上げながら、締付キャップをしっかり締め付けてください。



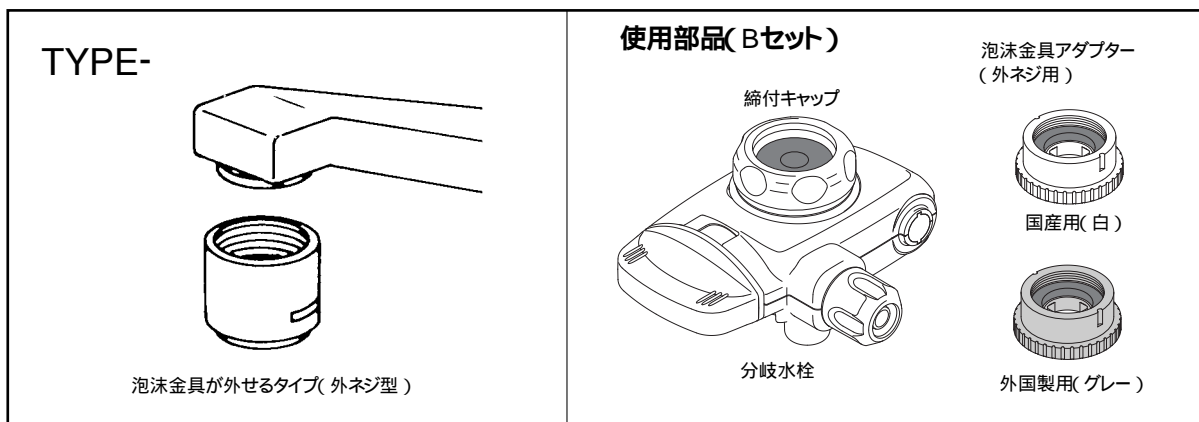
締付キャップ

分岐水栓

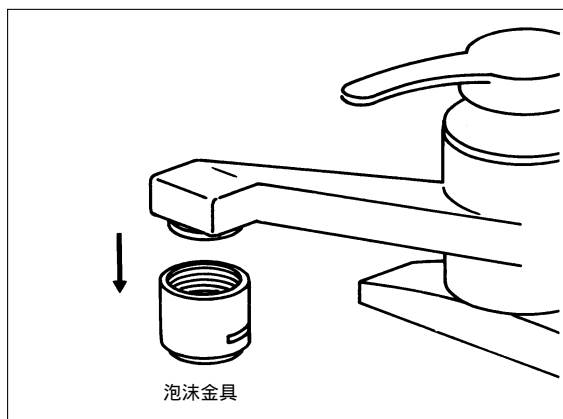


分岐水栓

- (4) これで分岐水栓の取り付けができました。  
ホースの接続方法はP13の「分岐水栓への接続」を参照してください。



(1) 蛇口先端についている泡沫金具を取り外してください。

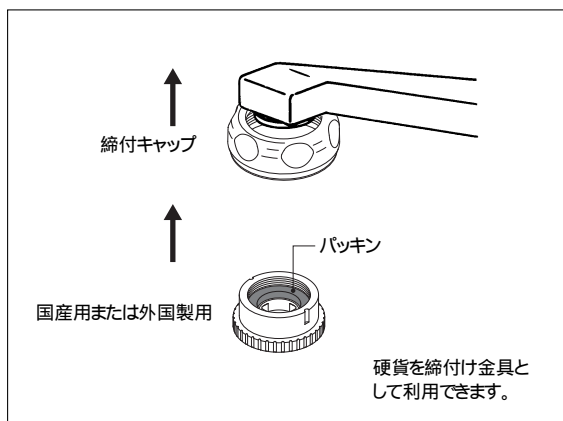


(2) 縮付キャップを蛇口に通してください。

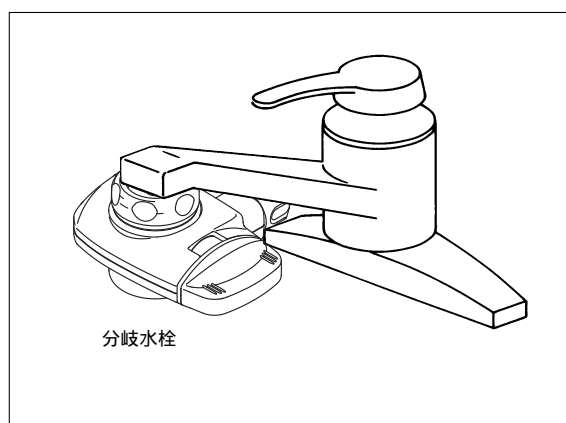
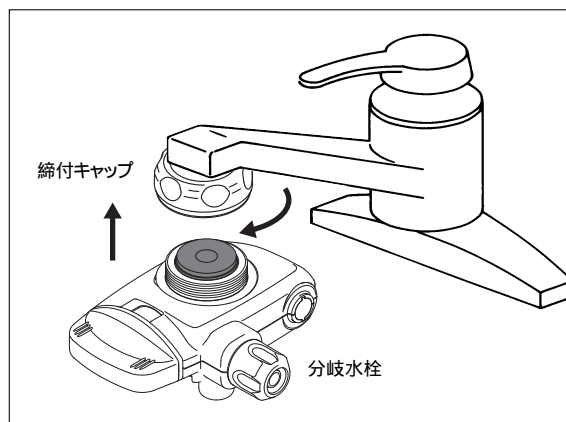
向きを間違えないようご注意ください。

(3) 泡沫金具を取り外した後に、泡沫金具アダプター国産用を取り付けてください。

国産用で取り付けられないときは外国製用を取り付けてください。



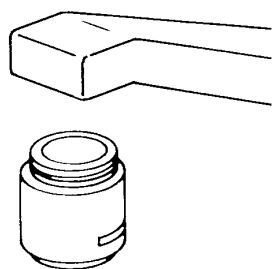
(4) 蛇口に分岐水栓のパッキンが密着するように押し上げながら、縮付キャップをしっかりと締め付けてください。



(5) これで分岐水栓の取り付けができました。

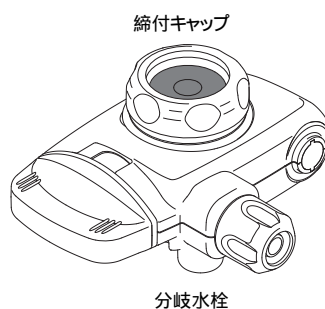
ホースの接続方法はP13の「分岐水栓への接続」を参照してください。

## TYPE-

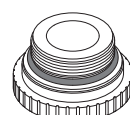


泡沫金具が外せるタイプ(内ネジ型)

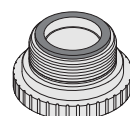
## 使用部品(Cセット)



分岐水栓

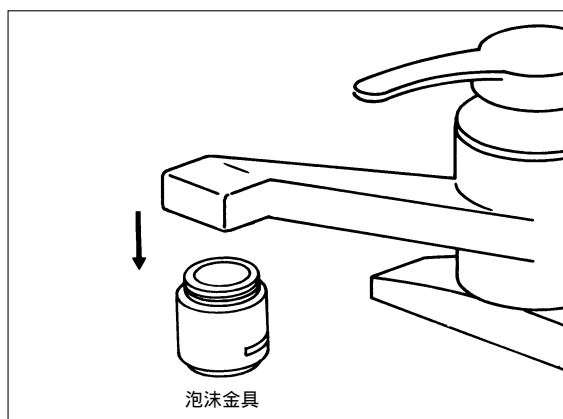
泡沫金具アダプター  
(内ネジ用)

国産用(白)



外国製用(ブルー)

(1) 蛇口先端についている泡沫金具を取り外してください。



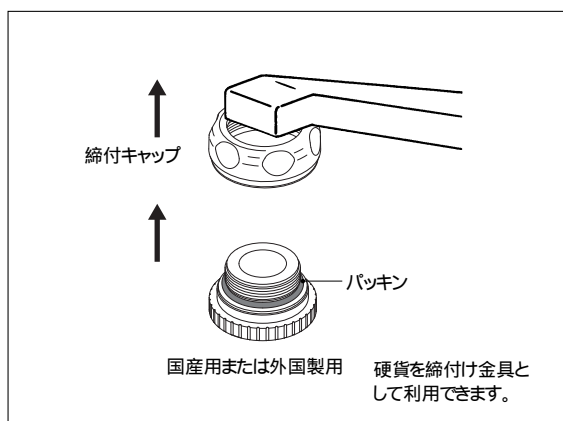
泡沫金具

(2) 締付キャップを蛇口に通してください。

向きを間違えないようご注意ください。

(3) 泡沫金具を取り外した後に、泡沫金具アダプター国産用を取り付けてください。

国産用で取り付けられないときは外国製用を取り付けてください。



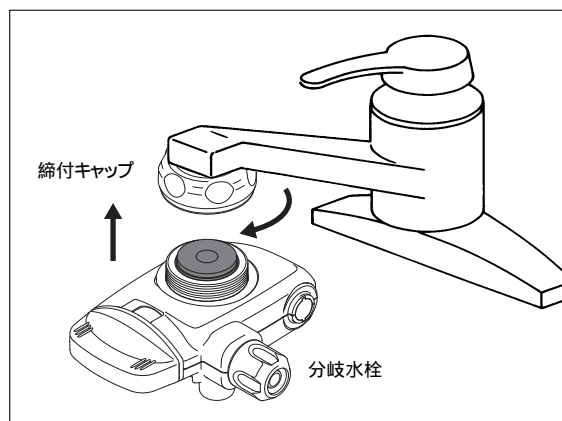
締付キャップ

パッキン

国産用または外国製用

硬貨を締付け金具として利用できます。

(4) 蛇口に分岐水栓のパッキンが密着するように押し上げながら、締付キャップをしっかりと締め付けてください。

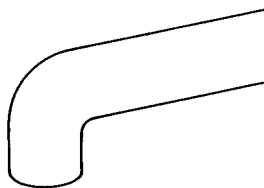


分岐水栓

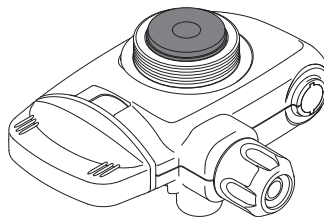
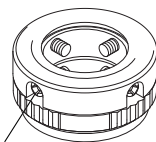
(5) これで分岐水栓の取り付けができました。

ホースの接続方法はP13の「分岐水栓への接続」を参照してください。

## TYPE-

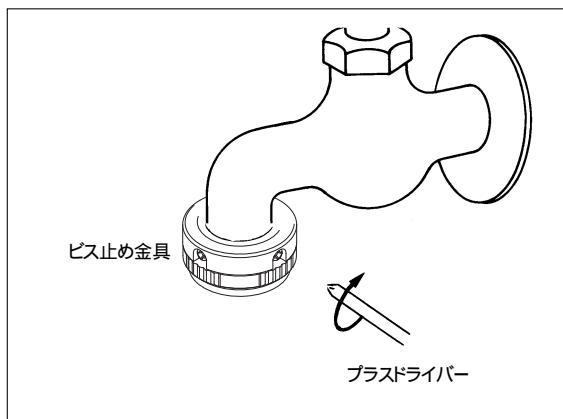


先端にふくらみのないタイプ

**使用部品(Dセット)** 別途お取り寄せとなります。  
販売店にお申し付けください。
分岐水栓  
(締付キャップは不要です)ビス(4本)  
ビス止め金具

プラスのドライバーをご用意ください。

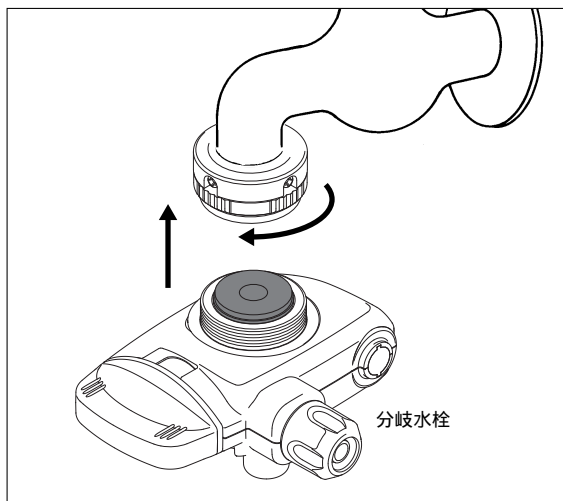
(1) 蛇口がビス止め金具の真中になるようにバランス良くビスで固定してください。



ビス止め金具

プラスドライバー

(2) 蛇口に分岐水栓のパッキンが密着するように押し上げながらビス止め金具をしっかり締めてください。



分岐水栓

(3) これで分岐水栓の取り付けができました。  
ホースの接続方法はP13の「分岐水栓への接続」を参照してください。



分岐水栓